



## RIA GV Handzugschieber Ø100 – 300

RIA GV Handzugschieber zum Regulieren oder Eindämmen von Flüssigkeitsdurchlauf in Rohrsystemen, für 1-seitigen Flüssigkeitsdruck.

Einsatzbereich: Für flüssige Medien in der Landwirtschaft, für Nerz- und Fischzucht.

Konstruktion mit Selbstreinigungseffekt gegen Unreinheiten, mit Viton Runddichtung an der Schieberplatte.

Zum Einstecken in Rohrleitung mit Muffensystem.

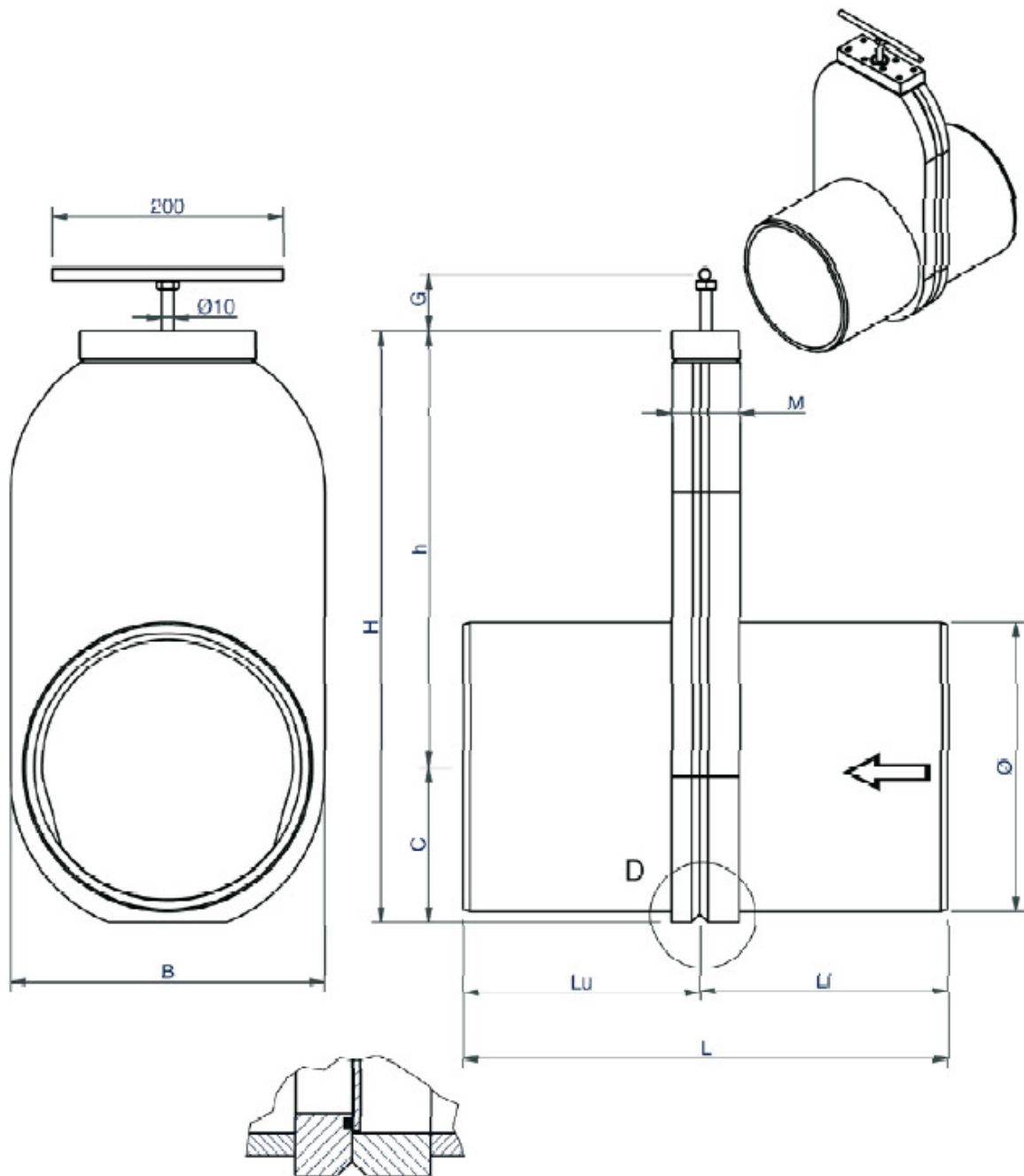
Bei Bedarf Verlängerungsstange und Schutzrohr zur auf/zu Regulierung innerhalb und ausserhalb von Gebäuden.

Schiebergehäuse:	PEHD 500
Schieberplatte:	Edelstahl EN 1.4301
Spindel:	Edelstahl EN 1.4301
Runddichtung:	VITON
Querdichtung:	EPDM
Stangendichtung:	NBR / EN 1.4404

Für 1-seitigen Flüssigkeitsdruck

Max. zulässiger Druck:     Ø110-160 - 4 bar  
  Ø200-315 - 2 bar

Zulässige Betriebstemperatur:     -50 °C - +80 °C


**MAß UND GEWICHT**

DN	Ø	B	H	C	h	G	L	Lu	Li	M	kg	bar
100	110	150	283	85	198	50	339	165	174	59	2,5	4
125	125	150	283	80	303	50	339	165	174	59	3,0	4
150	160	185	337	93	244	50	339	165	174	59	3,8	4
200	200	223	412	111	301	50	409	200	209	59	5,8	2
250	250	272	511	134	377	50	419	205	214	59	8,4	2
300	315	337	623	170	453	50	459	225	234	59	12,9	2

Andere Größen auf Anfrage.  
 Konstruktionsänderungen bleiben vorbehalten