

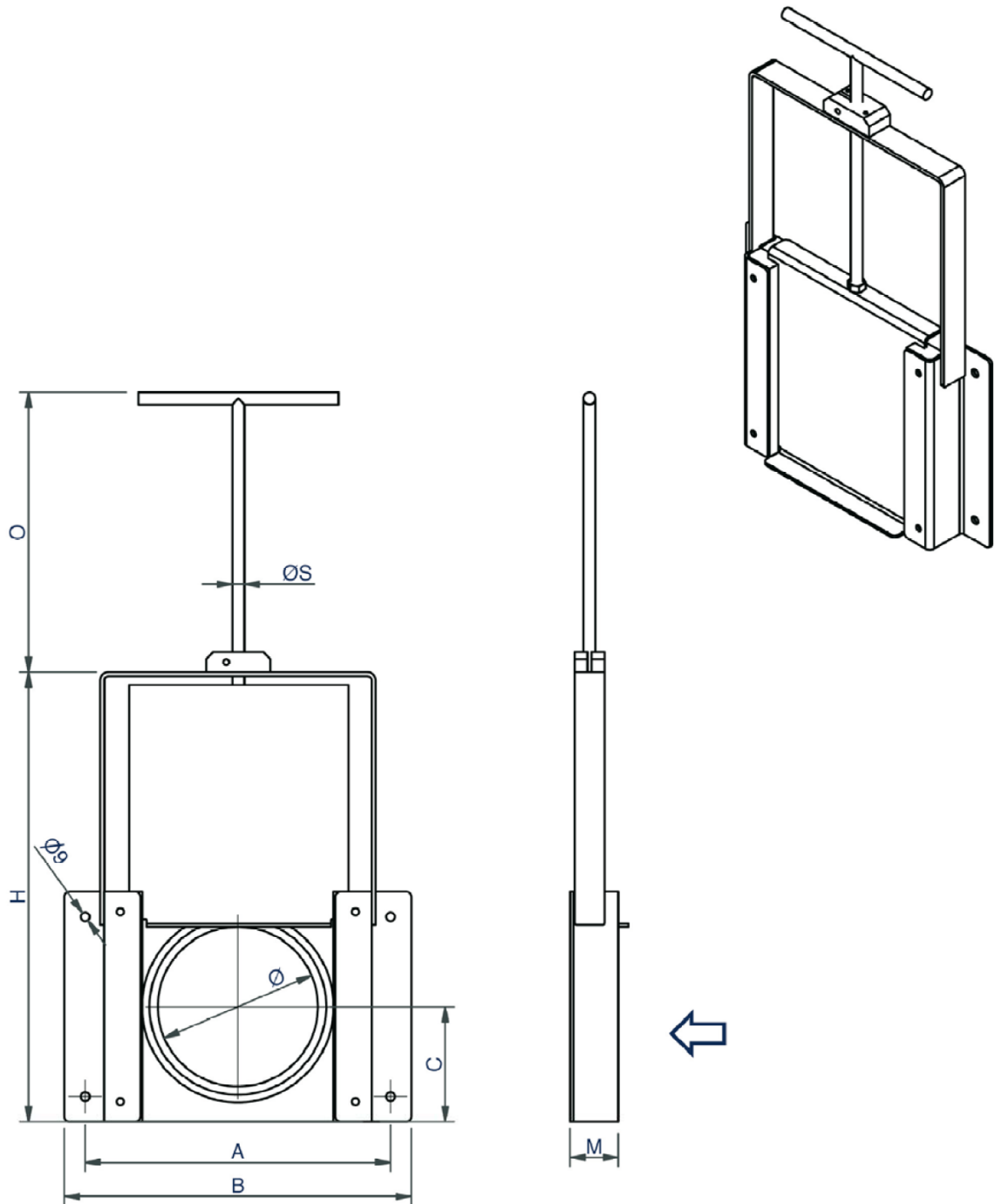


RIA SPH Absperrschieber Ø100 – 150

RIA SPH Rückspülschieber – die einfache und sichere Lösung zur Eindämmung von flüssigen Medien.
 Einsatzbereich: Für Regen-, Brauch-, Prozesswasser und Klärschlamm, sowie für Landwirtschaft und Fischzucht.
 Manuelle Bedienung mit Zugstange, hält selbsttätig in offener Position. Lieferung mit runder Öffnung. Zum Andübeln an die Wand.- Lieferung mit Wanddichtung.

Rahmen:	Edelstahl EN 1.4301 – EPDM 500
Schieberplatte:	Edelstahl EN 1.4301
Dichtung / Schieberplatte:	EPDM
Dichtung / Wand:	EPDM Schwammgummi

Dicht von der Befestigungsseite.
 Dichtung gem. DIN 19569-4 Tab. 1 Kl. 3
 Max. zulässiger Druck: 3 bar



ABMESSUNGEN UND GEWICHTE

DN	Ø	A	B	C	H	M	O	ØS	kg	mWs
100	110	270	312	97,5	380	48	1000	12	4	3
125	125	270	312	97,5	380	48	1000	12	4	3
150	160	306	348	115	450	48	1000	12	5,5	3