

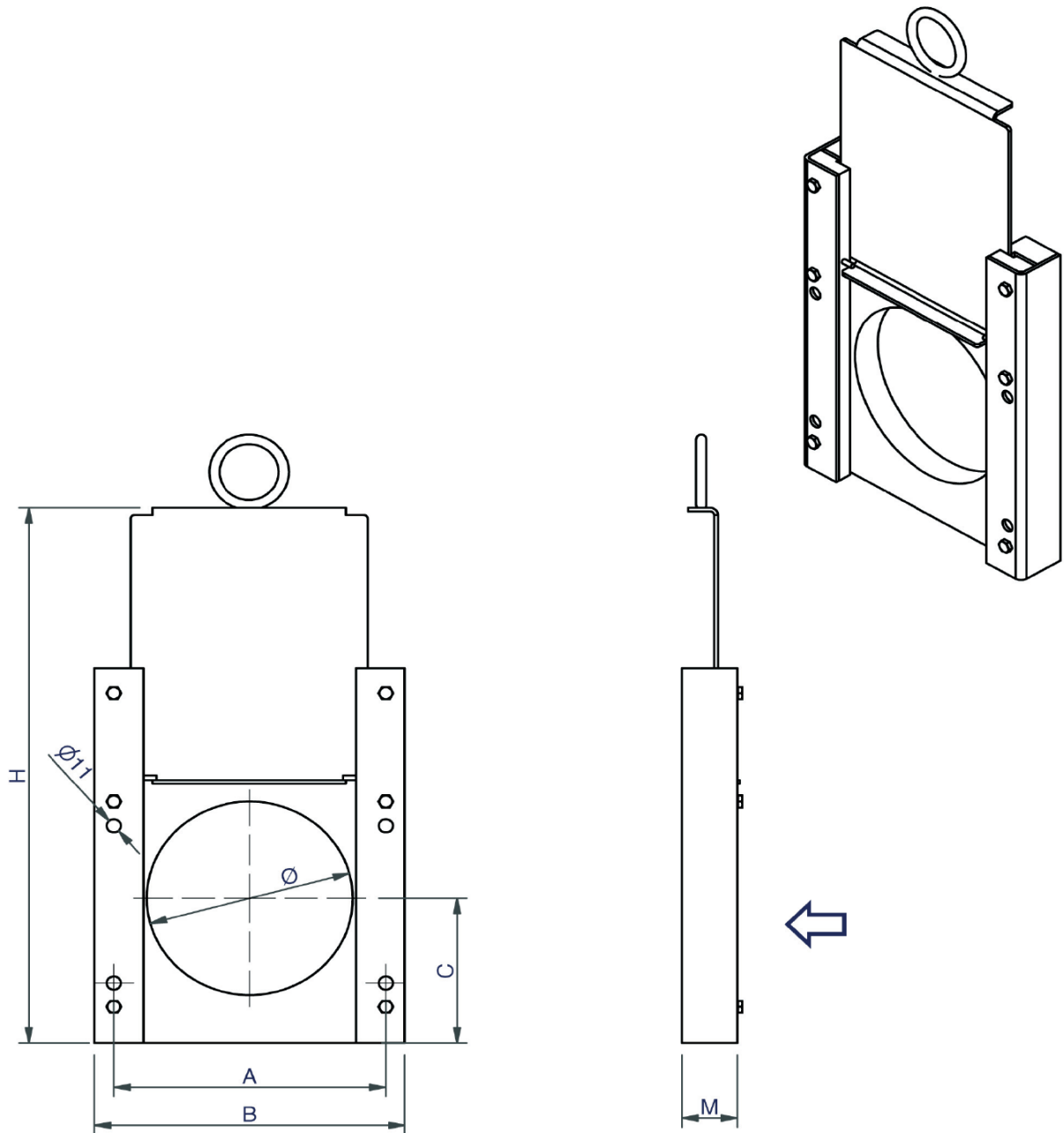


## RIA SPP Rückspülschieber DN 100 - 150

RIA SPP Rückspülschieber – die einfache und sichere Lösung zur Eindämmung von flüssigen Medien.  
 Einsatzbereich: Für Regen- und Brauchwasser, Prozesswasser und Klärschlamm sowie für die Landwirtschaft.  
 Manuelle Bedienung mit Zugstange, hält selbsttätig in offener Position. Lieferung mit runder Öffnung.  
 Keine Dichtung an der Schieberplatte. Zum Andübeln an die Wand. Lieferung ohne Wanddichtung

Rahmen:                                   Edelstahl EN 1.4301 – PEHD 500  
 Schieberplatte:                       Edelstahl EN 1.4301

Nicht volldicht.  
 Max. zulässiger Druck:               3 bar



DN	$\varnothing$	A	B	C	E	H	M	kg	mWs
100	110	211	241	120	130	443	43	3,5	3
125	125	211	241	120	130	443	43	3,5	3
150	160	211	241	120	130	443	43	3,5	3