



## RIA SPS-RTL Absperrschieber DN 200 - 600

RIA SPS-RTL Absperrschieber zur Regulierung und Eindämmung von flüssigen Medien. Einsatzbereich: Regen- und Brauchwasser, Prozesswasser und Klärschlamm, für Industrieanlagen sowie Landwirtschafts- und Fischindustrie. Manuelle Bedienung mittels Bedienungsstange und Hebeschlüssel. Standardmodell mit runder Öffnung. Zum Andübeln an die Wand.

Mit angeschweisstem Rohr zur Durchführung durch Wand oder Brunnen

Rahmen: Edelstahl EN 1.4301, EN 1.4404 – PEHD 500

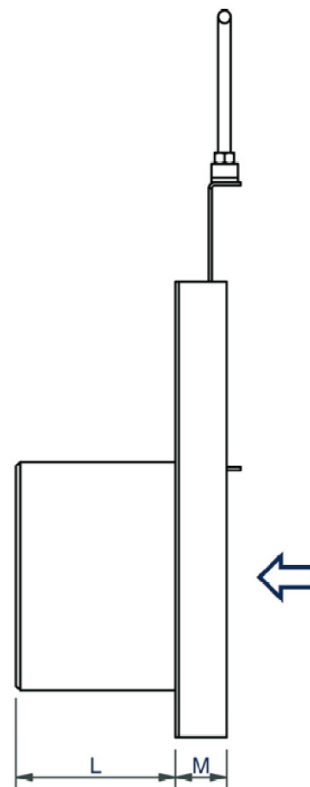
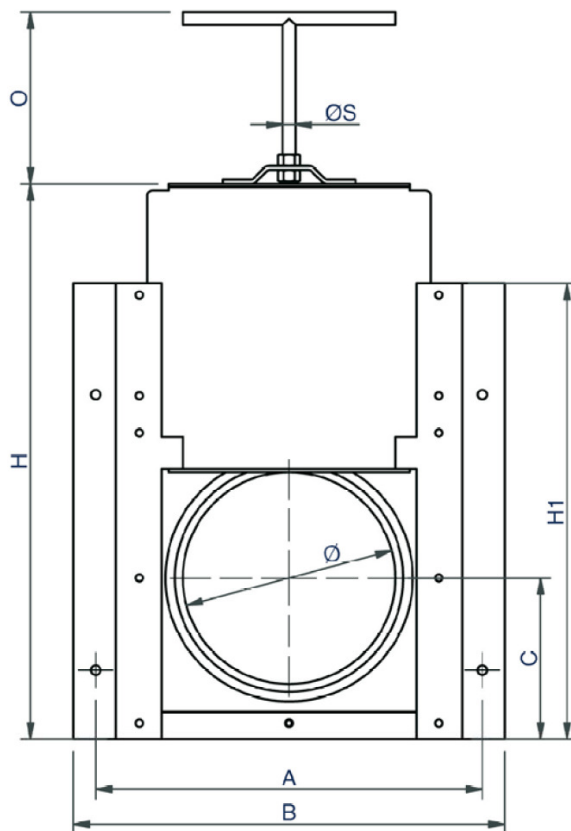
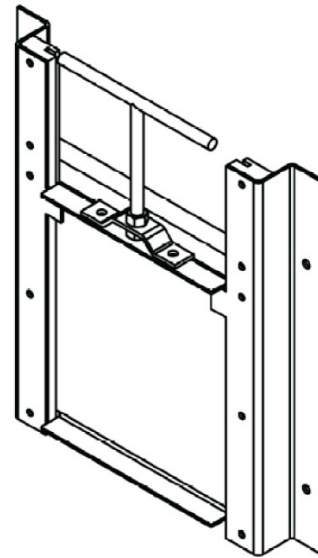
Schieberplatte: Edelstahl EN 1.4301, EN 1.4404

Dichtung / Schieberplatte: EPDM

Dicht von der Befestigungsseite

Dichtung gem. DIN 19569-4 Tab. 1 Kl. 3

Max. zulässiger Druck: 4 mWS


**ABMESSUNGEN UND GEWICHTE**

DN	Ø	A	B	C	H	H1	L	M	O	ØS	kg	mWs
200	200	364	406	152	524	<b>420</b>	>175	62	>150	<b>12</b>	8	2
250	250	414	456	177	624	<b>550</b>	>200	62	>150	<b>12</b>	10	2
300	315	479	521	210	754	<b>550</b>	>250	62	>150	<b>14</b>	12	2
400	400	564	606	252	924	<b>680</b>	>300	62	>200	<b>14</b>	16	2
500	500	664	706	302	1124	<b>810</b>	>375	62	>200	<b>16</b>	21	2
600	630	794	836	367	1384	<b>940</b>	>475	62	>200	<b>16</b>	27	2