

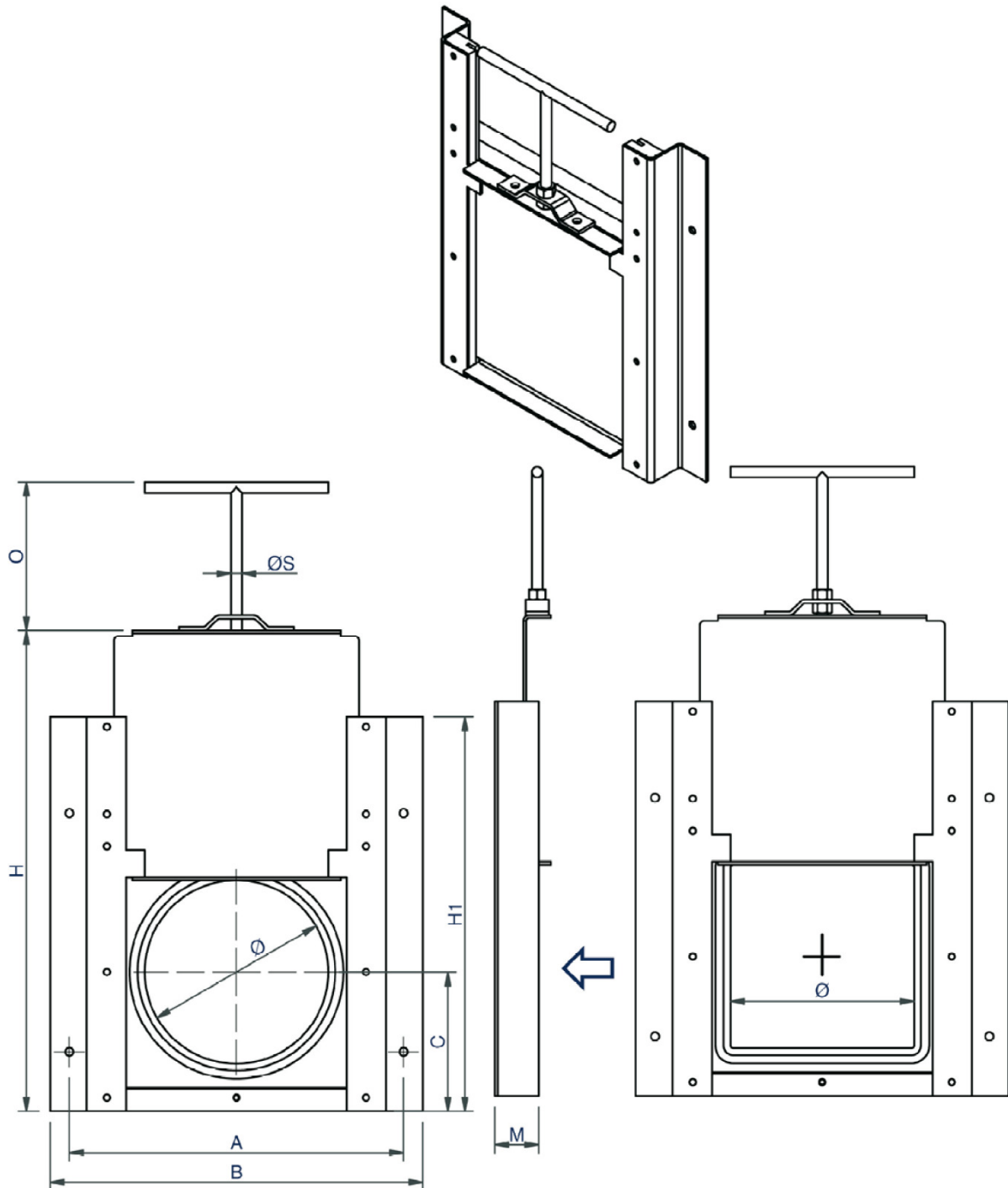


RIA SPS-TL Absperrschieber DN 200 - 600

RIA SPS-TL Absperrschieber zum Regulieren und Eindämmen von flüssigen Medien. Einsatzbereich: Regen- und Brauchwasser, Prozesswasser und Klärschlamm, für Industrieanlagen sowie Landwirtschafts- und Fischindustrie. Manuelle Bedienung mittels Bedienungsstange und Hebeschlüssel. Standardmodelle wahlweise mit quadratischer oder runder Öffnung. Zum Andübeln an die Wand.

Rahmen:	Edelstahl EN 1.4301, EN 1.4404 – PEHD 500
Schieberplatte:	Edelstahl EN 1.4301, EN 1.4404
Dichtung / Schieberplatte:	EPDM
Dichtung / Wand:	EPDM Schwammgummi auf Bestellung

Dicht von der Befestigungsseite.
 Dichtung gem. DIN 19569-4 Tab. 1 Kl. 3
 Max. zulässiger Druck: 4m WS



ABMESSUNGEN UND GEWICHTE

DN	Ø	A	B	C	H	H1	M	O	ØS	kg	mWs
200	200	364	406	152	524	420	62	150	12	8	4
250	250	414	456	177	624	550	62	150	12	10	4
300	315	479	521	210	754	550	62	150	14	12	4
400	400	564	606	252	924	680	62	200	14	16	4
500	500	664	706	302	1124	810	62	200	16	21	4
600	630	794	836	367	1384	940	62	200	16	27	4