



RIA TVB Dreiwege-Drehschieber DN 100 - 150

RIA TVB Dreiwege-Drehschieber für Pumpenrohre zur Ableitung flüssiger Medien in 2 Richtungen.

Einsatzbereich: Speziell für flüssige Medien in der Landwirtschaft, für Nerz- und Fischzucht.

Nicht volldicht an der Schliessvorrichtung.

Für untererdigen Einbau bei nicht sichtbarer Rohrinstallation. **Manuelle Bedienung mit Winkelschlüssel.**

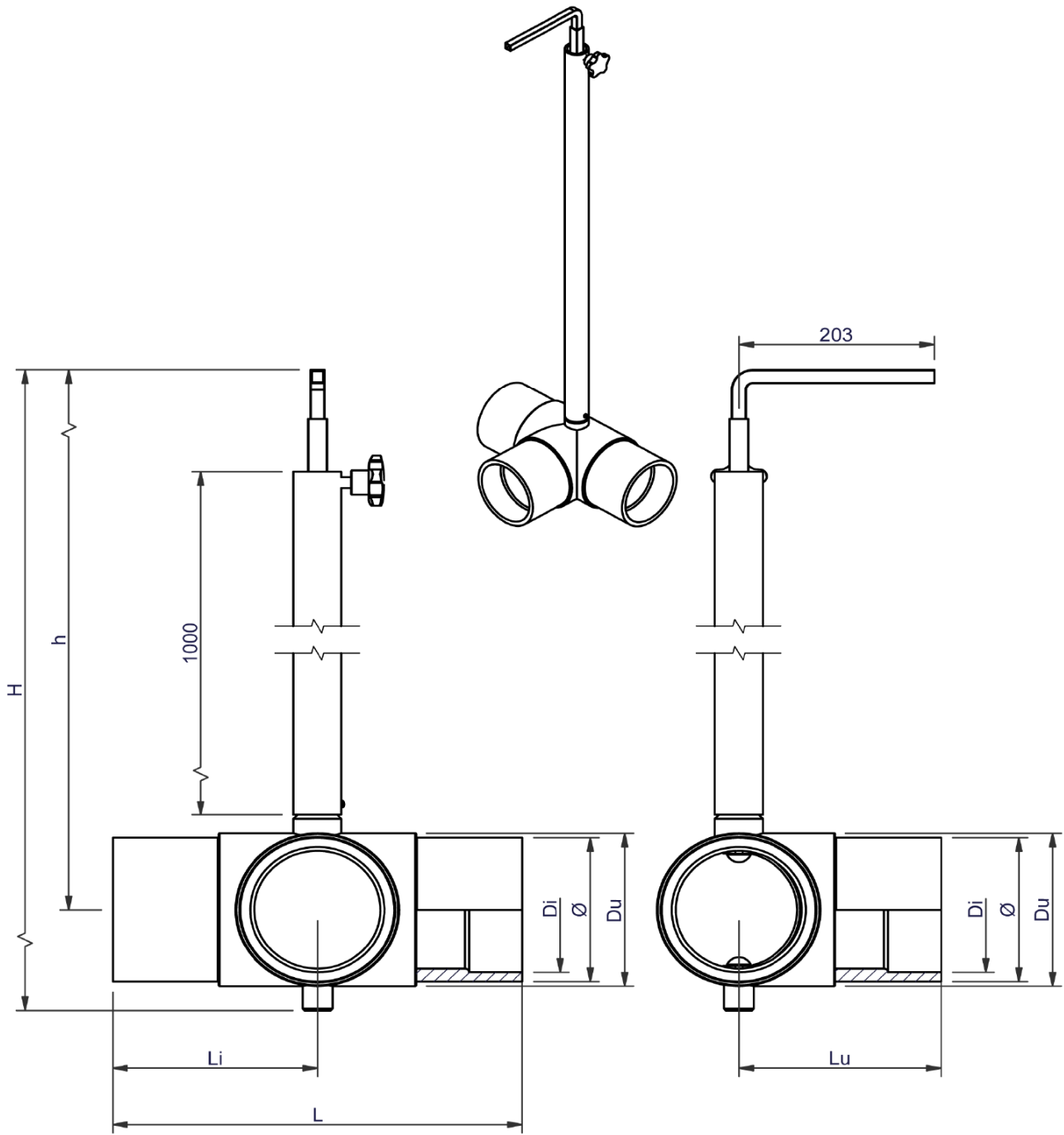
Modell RIA TV für obererdigen Einbau in Brunnen oder an der Wand bei sichtbarer Rohrinstallation.

Schiebergehäuse:	PE 100 SDR 17
Schieberplatte:	Edelstahl EN 1.4301
Spindel:	Edelstahl EN 1.4301
Dichtungsring:	NBR / EN 1.4404

2-seitiger Auslauf, nicht volldicht.

Max. zulässiger Druck: DN 100-150 6 bar

Zulässige Betriebstemperatur: -50 °C - +80 °C



DN	\varnothing	D_u	D_i	L	L_u	L_i	h	H	kg
100	110	118	97	245	192,5	168	1192	1304	3,3
125	125	133	109,5	360	180	178	1203	1315	3,5
150	160	170	139,5	425	212,5	210	1219	1331	5,6